



中华人民共和国国家标准

GB/T 23993—2009

水性涂料中甲醛含量的测定 乙酰丙酮分光光度法

Determination of formaldehyde content of waterborne coatings—
Spectrophotometric method with acetylacetone

2009-06-02 发布

2010-02-01 实施



中华人民共和国国家质量监督检验检疫总局
中国国家标准化管理委员会

发布

中 华 人 民 共 和 国
国 家 标 准
水性涂料中甲醛含量的测定
乙酰丙酮分光光度法
GB/T 23993—2009

*

中国标准出版社出版发行
北京复兴门外三里河北街16号
邮政编码:100045

网址 www.spc.net.cn

电话:68523946 68517548

中国标准出版社秦皇岛印刷厂印刷
各地新华书店经销

*

开本 880×1230 1/16 印张 0.5 字数 8 千字
2009年9月第一版 2009年9月第一次印刷

*

书号: 155066·1-38582 定价 14.00 元

如有印装差错 由本社发行中心调换
版权专有 侵权必究
举报电话:(010)68533533

前 言

本标准由中国石油和化学工业协会提出。

本标准由全国涂料和颜料标准化技术委员会归口。

本标准起草单位：中海油常州涂料化工研究院。

本标准主要起草人：彭菊芳、崔建法、季军宏。



水性涂料中甲醛含量的测定

乙酰丙酮分光光度法

1 范围

本标准规定了水性涂料中甲醛含量的测定方法。

本标准适用于甲醛含量不小于 5 mg/kg 的水性涂料及其原料的测试。

2 规范性引用文件

下列文件中的条款通过本标准的引用而成为本标准的条款。凡是注日期的引用文件,其随后所有的修改单(不包括勘误的内容)或修订版均不适用于本标准,然而,鼓励根据本标准达成协议的各方研究是否可使用这些文件的最新版本。凡是不注日期的引用文件,其最新版本适用于本标准。

GB/T 601 化学试剂 标准滴定溶液的制备

GB/T 3186 色漆、清漆和色漆与清漆用原材料 取样 (GB/T 3186—2006, ISO 15528:2000, IDT)

GB/T 6682 分析实验室用水规格和试验方法 (GB/T 6682—2008, ISO 3696:1987, MOD)

3 原理

采用蒸馏的方法将样品中的甲醛蒸出。在 pH=6 的乙酸-乙酸铵缓冲溶液中,馏分中的甲醛与乙酰丙酮在加热的条件下反应生成稳定的黄色络合物,冷却后在波长 412 nm 处进行吸光度测试。根据标准工作曲线,计算试样中甲醛的含量。

4 试剂和材料

分析测试中仅采用已确认为分析纯的试剂,所用水符合 GB/T 6682 中三级水的要求。

所用溶液除另有说明外,均应按照 GB/T 601 中的要求进行配制。

- 4.1 乙酸铵;
- 4.2 冰乙酸: $\rho=1.055\text{ g/mL}$;
- 4.3 乙酰丙酮: $\rho=0.975\text{ g/mL}$;
- 4.4 乙酰丙酮溶液:0.25%(体积分数),称取 25 g 乙酸铵(4.1),加适量水溶解,加 3 mL 冰乙酸(4.2)和 0.25 mL 已蒸馏过的乙酰丙酮试剂(4.3),移入 100 mL 容量瓶中,用水稀释至刻度,调整 pH=6。此溶液于(2~5)°C 贮存,可稳定一个月;
- 4.5 碘溶液: $c(1/2I_2)=0.1\text{ mol/L}$;
- 4.6 氢氧化钠溶液:1 mol/L;
- 4.7 盐酸溶液:1 mol/L;
- 4.8 硫代硫酸钠标准溶液: $c(Na_2S_2O_3)=0.1\text{ mol/L}$,并按照 GB/T 601 进行标定;
- 4.9 淀粉溶液:1 g/100 mL,称取 1 g 淀粉,用少量水调成糊状,倒入 100 mL 沸水中,呈透明溶液,临用时配制;
- 4.10 甲醛溶液:约 37%(质量分数);
- 4.11 甲醛标准溶液:1 mg/mL,移取 2.8 mL 甲醛溶液(4.10),置于 1 000 mL 容量瓶中,用水稀释至刻度;

甲醛标准溶液的标定:移取 20 mL 待标定的甲醛标准溶液(4.11)于碘量瓶中,准确加入 25 mL 碘溶液(4.5),再加入 10 mL 氢氧化钠溶液(4.6),摇匀,于暗处静置 15 min 后,加 11 mL 盐酸溶液(4.7),用硫代硫酸钠标准溶液(4.8)滴定至淡黄色,加 1 mL 淀粉溶液(4.9),继续滴定至蓝色刚刚消失为终点,记录所耗硫代硫酸钠标准溶液体积 V_2 (mL)。同时做空白样,记录所耗硫代硫酸钠标准溶液体积 V_1 (mL)。按式(1)计算甲醛标准溶液的浓度:

$$\rho(\text{HCHO}) = \frac{(V_1 - V_2) \times c(\text{Na}_2\text{S}_2\text{O}_3) \times 15}{20} \dots\dots\dots(1)$$

式中:

- $\rho(\text{HCHO})$ ——甲醛标准溶液的质量浓度,单位为克每升(g/L);
- V_1 ——空白样滴定所耗的硫代硫酸钠标准溶液体积,单位为毫升(mL);
- V_2 ——甲醛溶液标定所耗硫代硫酸钠标准溶液体积,单位为毫升(mL);
- $c(\text{Na}_2\text{S}_2\text{O}_3)$ ——硫代硫酸钠标准溶液的浓度,单位为摩尔每升(mol/L);
- 15——甲醛摩尔质量的 1/2;
- 20——标定时所移取的甲醛标准溶液体积,单位为毫升(mL)。

4.12 甲醛标准稀释液:10 $\mu\text{g}/\text{mL}$,移取 10 mL 标定过的甲醛标准溶液(4.11),置于 1 000 mL 容量瓶中,用水稀释至刻度。

5 仪器和设备

- 5.1 蒸馏装置:100 mL 蒸馏瓶、蛇型冷凝管、馏分接受器;
- 5.2 具塞刻度管:50 mL(与 5.1 中馏分接受器为同一容器);
- 5.3 移液管:1 mL、5 mL、10 mL、20 mL、25 mL;
- 5.4 加热设备:电加热套、水浴锅;
- 5.5 天平:精度 1 mg;
- 5.6 紫外可见分光光度计。

6 取样

按照 GB/T 3186 规定取受试产品的代表性样品。

7 试验步骤

7.1 标准工作曲线的绘制

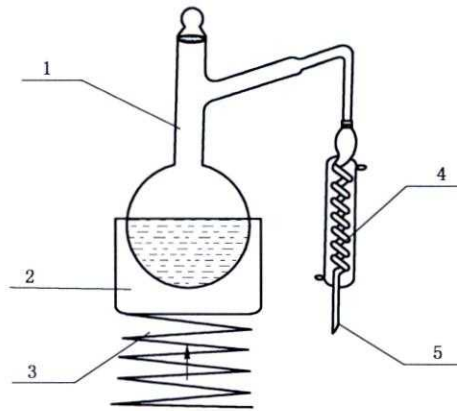
取数支具塞刻度管(5.2),分别移入 0.00 mL、0.20 mL、0.50 mL、1.00 mL、3.00 mL、5.00 mL、8.00 mL 甲醛标准稀释液(4.12),加水稀释至刻度,加入 2.5 mL 乙酰丙酮溶液(4.4),摇匀。在 60 $^{\circ}\text{C}$ 恒温水浴中加热 30 min,取出后冷却至室温,用 10 mm 比色皿(以水为参比)在紫外可见分光光度计(5.6)上于 412 nm 波长处测试吸光度。

以具塞刻度管中的甲醛质量(μg)为横坐标,相应的吸光度(A)为纵坐标,绘制标准工作曲线。标准工作曲线校正系数应 ≥ 0.995 ,否则应重新制作新的标准工作曲线。

7.2 甲醛含量的测试

称取搅拌均匀后的试样约 2 g(精确至 1 mg),置于 50 mL 的容量瓶中,加水摇匀,稀释至刻度。再用移液管移取 10 mL 容量瓶中的试样水溶液,置于已预先加入 10 mL 水的蒸馏瓶(5.1)中,并在蒸馏瓶中加入少量的沸石,在馏分接受器(5.2)中预先加入适量的水,浸没馏分出口,馏分接收器(5.2)的外部用冰水浴冷却,(蒸馏装置见图 1)。加热蒸馏,使试样蒸至近干,取下馏分接收器(5.2),用水稀释至刻度,待测。

若待测试样在水中不易分散,则直接称取搅拌均匀后的试样约 0.4 g(精确至 1 mg),置于已预先加入 20 mL 水的蒸馏瓶中,轻轻摇匀,再进行蒸馏过程操作。



- 1—蒸馏瓶；
2—加热装置；
3—升降台；
4—冷凝管；
5—连接馏分接受装置。

图 1 蒸馏装置示意图

在已定容的馏分接受器(5.2)中加入 2.5 mL 乙酰丙酮溶液(4.4),摇匀。在 60 °C 恒温水浴中加热 30 min,取出后冷却至室温,用 10 mm 比色皿(以水为参比)在紫外可见分光光度计(5.6)上于 412 nm 波长处测试吸光度。同时在相同条件下做空白样(水),测得空白样的吸光度。

将试样的吸光度减去空白样的吸光度,在标准工作曲线上查得相应的甲醛质量。

如果试验溶液中甲醛含量超过标准曲线最高点,需重新蒸馏试样,并适当稀释后再进行测试。进行一式两份试样的平行测定。

8 结果表示

8.1 计算

用式(2)计算甲醛含量:

$$C = \frac{m}{W}f \quad \dots\dots\dots(2)$$

式中:

- C ——甲醛含量,单位为毫克每千克(mg/kg);
 m ——从标准工作曲线上查得的甲醛质量,单位为微克(μg);
 W ——样品质量,单位为克(g);
 f ——稀释因子。

计算两次测试结果的平均值,以平均值报出结果。当测定值小于 1 000 mg/kg 时,以整数报出结果;当测定值大于或等于 1 000 mg/kg 时,以三位有效数字乘以幂次方报出结果。

8.2 测试方法检出限:5 mg/kg。

9 精密度

9.1 重复性

在重复性条件下,当测试结果不大于 100 mg/kg 时,同一操作者两次测试结果的差值不大于 10 mg/kg;当测试结果大于 100 mg/kg 时,同一操作者两次测试结果的相对偏差不大于 5%。

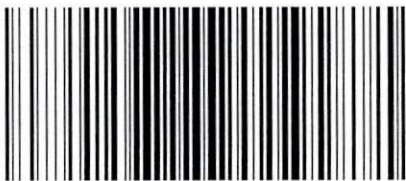
9.2 再现性

当测试结果不大于 100 mg/kg 时,不同实验室间测试结果的差值不大于 20 mg/kg;当测试结果大于 100 mg/kg 时,不同实验室间测试结果的相对偏差不大于 10%。

10 试验报告

试验报告至少应包括下列内容：

- a) 识别受试产品所必要的全部细节；
 - b) 注明本标准编号(GB/T 23993—2009)；
 - c) 如第 8 章表示的试验结果；
 - d) 与规定试验方法的任何不同之处；
 - e) 试验人员；
 - f) 试验日期。
-



GB/T 23993—2009

版权专有 侵权必究

*

书号:155066·1-38582

定价: 14.00 元